

RUCTS



 **brofer**
making air better

Decentralizirana enota z rekuperacijo toplote z izmeničnim tokom



- Idealna za domačo uporabo in uporabo v posameznih prostorih.
- Izredno tih.
- Visokokakovostni odporni materiali in estetska dovršenost.
- Cev za odvajanje kondenzata ni potrebna.
- Daljinski upravljalnik.

RUCTS

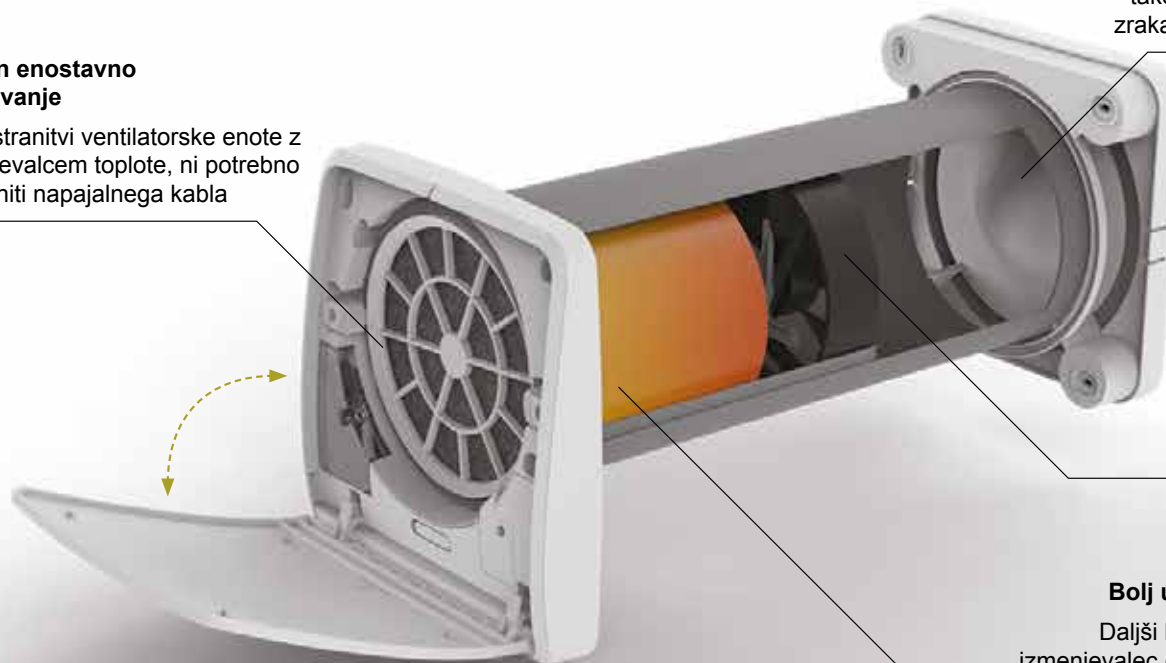
Decentralizirana enota, ki ne potrebuje odtočne cevi za kondenzat, opremljena z DC motorjem s krogličnimi ležaji, z nizko porabo in dolgotrajno vzdržljivostjo

Večja učinkovitost do 94%

Zahvaljujoč ohišju ventilatorja znotraj cevi in postavljenim za keramičnim izmenjevalcem toplote, RUCTS dosega nizke ravni hrupa, ki so edinstvene v segmentu. Motor se vedno vrti pri nižji stopnji vrtljajev, kot je dejansko potrebno zaradi širokega razpona pretoka zraka, ki ga je mogoče nastaviti. RUCTS je opremljen s senzorjem vlage, ki omogoča nastavitve delovanja glede na želeno vrednost s pomočjo daljinskega upravljalnika.

Hitro in enostavno vzdrževanje

Pri odstranitvi ventilatorske enote z izmenjevalcem toplote, ni potrebno odstraniti napajalnega kabla



Bolj tih

Zunanja rešetka je zasnovana tako, da zagotavlja boljši pretok zraka in zmanjšuje hrup od zunaj

Bolj tih

Motor je nameščen v steni, za toplotnim izmenjevalcem

Bolj učinkovit

Daljši keramični izmenjevalec (150 mm) za večjo učinkovitost



Daljinski upravljalnik



Nočni način

Omogoča znižanje pretoka in hrupa ponoči.



Regulacija pretoka

Omogoča izbiro stopnje hitrosti, tudi v kombinaciji s funkcijami vstopnega in izstopnega zraka.



Boost način

Omogoča odvajanje zraka z največjo hitrostjo za določeno časovno obdobje.



Menjava filtra

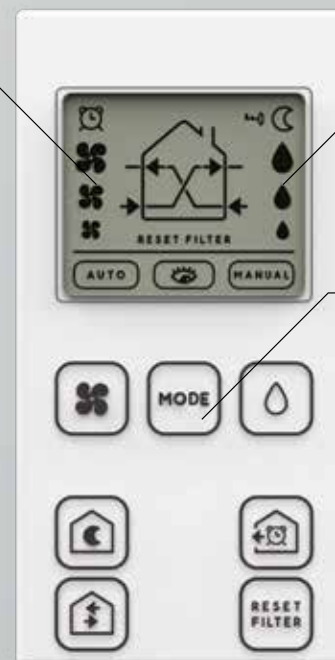
Ko sveti lučka za menjavo filtra, se enota ne ustavi, ampak nadaljuje z delovanjem do ponastavitve.

Pretok zraka

4 stopnje:
60 - 40 - 20 - 10 m³/h

Nadzor vlage

3 stopnje:
40 - 60 - 80%



Način delovanja

- AUTO Avtomatsko
- Nadzor
- MANUAL Ročno

Tehnični podatki

- _ Keramični toplotni izmenjevalec z izkoristkom do 94%.
- _ Vgrajena loputa, ki preprečuje vdor nezaželenega zraka, ko je naprava ugasnjena.
- _ Ločena filtra G3 za vhodni in izhodni zrak.
- _ DC motor s krogličnimi ležaji, z nizko porabo in dolgo življenjsko dobo.
- _ Senzor vlage
- _ Za cev premera 160 mm.
- _ Dolžina priložene cevi od 250 mm do 400 mm. Maksimalna dolžina cevi: 3 m (2,5 m ob prisotnosti 90° kolena).
- _ Vizualni indikator za sprejem ukaza in menjavo filtrov.
- _ Zvočni indikator za sprejem ukaza.

Model	Ø mm	Napetost V	Frekvenca Hz	Pretok zraka m ³ /h		Maks. tlak mm H ₂ O	Maks. tlak Pa	Moč W	Raven hrupa dB(A) _{3m}
				in	out				
RUCTS 160	160	220-240	50-60	60	60	3,7	36	9	23





We make technologies for better air

BROFER srl
Via Roma, 66
31023 Resana (TV) Italy
Tel. +39 0423 716611
Fax +39 0423 716612
info@brofer.it

Milan branch
Via E. De Amicis, 59
20092 Cinisello Balsamo (MI)
Tel. +39 02 66017390
Fax +39 02 66041257
ordinimi@brofer.it

www.vmcbrofer.it